

## Merkel complete zuigerafdichting Pneuko G



Een compleet uitgevoerde zuiger bestaande uit een zuigerafdichting en geleiding geïntegreerd in een basisplaat.  
De zuiger is voorzien van een statische afdichting voor montage op de zuigerstang.

### Materiaal

#### Afdichting

Nitrile compound

#### Compound

72 NBR 708

#### Hardheid

72 Shore A

#### Basisplaat

Al (POM 20 voor  $\varnothing < 25$ )

#### Geleiding

PA 4601 (POM voor  $\varnothing > 25$ )

#### Statische afdichting

72 NBR 872

### Bedrijfsomstandigheden

#### P

10 bar/1,0 MPa

#### V

< 1,0 m/sec

#### Medium

Schone, droge en olievrije samengeperste lucht (na het invetten voor de montage).

#### T

- 20 °C tot +100 °C

### Installatievoorwaarden

### Toleranties

#### Diameter D

H11

### Bewerkingen

#### Ruwheid loopvlak

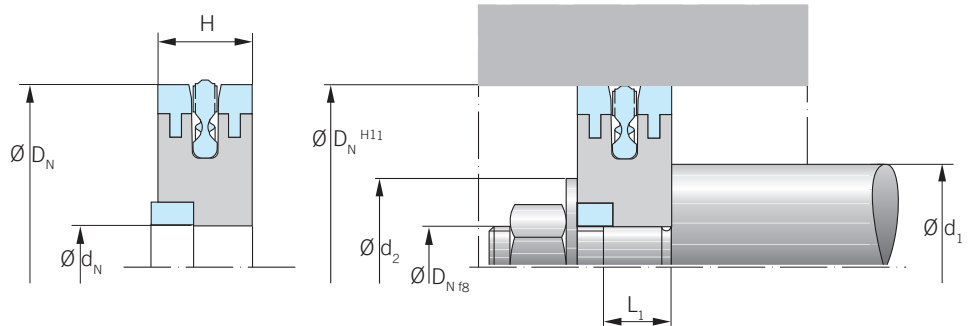
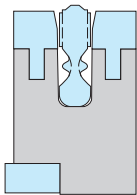
■ Rp/Rz 0,5  $\mu$ m,

■ Rmax < 4,0  $\mu$ m tp (25% Rmax) = 50% - 75%

### Montage

Voorzichtige montage is een eerste vereiste om de afdichting goed te laten functioneren.

De complete zuiger wordt op het einde van de zuigerstang gemonteerd en door middel van een moer met sluitring vastgezet.



Disclaimer: Bij de samenstelling van de inhoud van deze informatiedrager is de grootst mogelijke zorgvuldigheid betracht. De mogelijkheid bestaat dat bepaalde informatie na verloop van tijd verandert, niet meer juist of onvolledig is. ERIKS staat niet in voor de actualiteit, juistheid en volledigheid van de geboden informatie, deze is niet bedoeld als advies. ERIKS is in geen geval aansprakelijk voor schade die ontstaat door gebruikmaking van de aangeboden informatie.

Voor meer informatie, aanvragen of orders: T +31 72 514 18 55 of E [afdichtingen@eriks.nl](mailto:afdichtingen@eriks.nl)